

ATOMUFFLER

ポンプ業界の採用例

44ホンも減音できるオートマフラ消音器は

某社製水中曝気装置の吸気騒音を防ぐサイレンサーです

運転中に吸気管を通じて羽根車内に自吸される時の吸気騒音を完全に防止!!

F型オートマフラ

タイプ	A	B	C
出力	1.5KW	3.7KW	11KW
風量	35 m ³ /h	60 m ³ /h	200 m ³ /h
吸音管口径	32mm	50mm	80mm
使用オートマフラ	F07	F12	F20

水に挑み水と闘う某社ポンプ

エアハンマ業界の採用例

排気騒音を防ぐオートマフラは

エアハンマーの排気騒音を最大値113dBから89dBに（30m離れた地点で）大幅に減衰し、静かな工事を保証！

オートマフラB40

騒音減衰効果

113dB 消音器なし

89dB オートマフラ使用

使用消音器：
 オートマフラ2本×B40
 (φ200mm×L599mm)
 エアハンマー仕様：
 1200mmφ×6250mm長さ
 重量 8600kg
 最大使用圧 5kg/cm²
 ラム重量 2500kg
 使用コンプレッサ 17m³/分
 打撃回数 20~35回/分
 一打撃仕事量 5000kg/m
 測点：
 左記グラフ 10m離れた工場屋内
 実地 30m離れた屋外

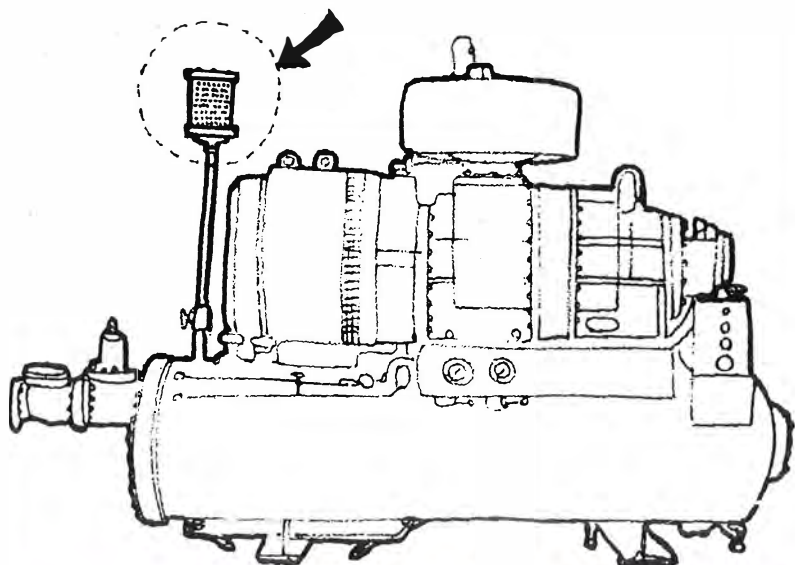
エアハンマー

周波数帯(Hz)



輸入元：ウエスタン通商株式会社
 TEL：03-5328-2530 FAX：03-5328-2531

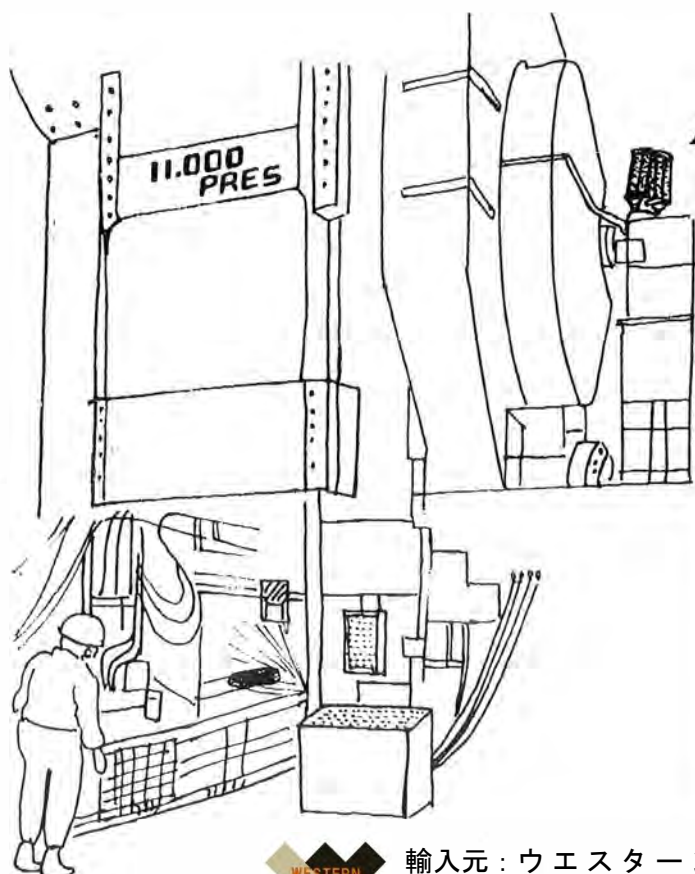
排気抵抗無しに 44 デシベル以上も消音できるオートマフラ消音器は
放気サイレンサーとして 6 か月間の厳密なテストの結果本格採用されています。



騒音も低く、振動がなく、
効率は良好で 公害防止、
省力化に最適です！

回転数(r.p.m) 1460/1755
実風量(m³/min) 21.4/25.7
吐出圧力(kg/cm² g) 8.5
出力(KW) 140/165(186/220 馬力)

排気騒音を防ぐオートマフラは
11,000ton 鍛造プレスにも使用され、排気抵抗無しに44ホンも消音しています！



オートマフラB60

本プレスは自動車用大型クラ
ンクシャフト、フロントアクス
ルなどの量産に使用されてい
ます

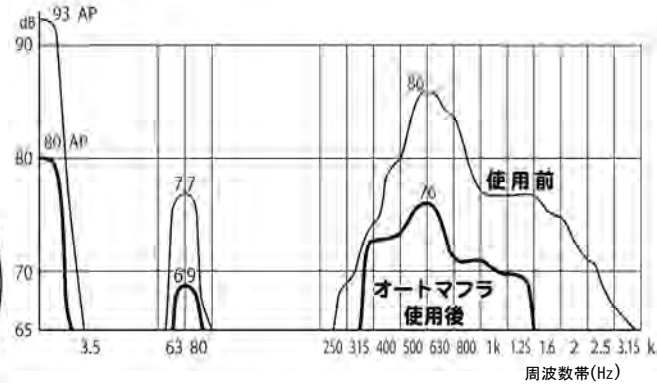
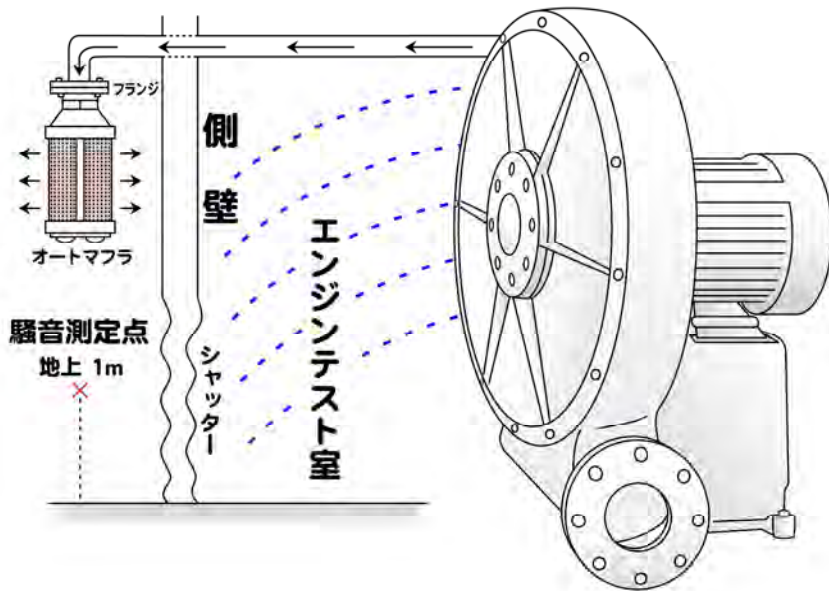
11,000ton Forging Press
Capacity:
11,000 short tons
Stroke: 533mm
Number of Strokes: 30spm
Die Height : 1,822mm
Table Area: 2,305x2400mm
Main Moter: 600kw 720rpm

トラック業界の採用例

排気抵抗無しに消音できるオートマフラーは

某自動車メーカー研修センターのエンジンテスト室で、ブロアーの排気騒音防止に使用され 13dB (75%以上) 減衰！！

オートマフラーB60使用

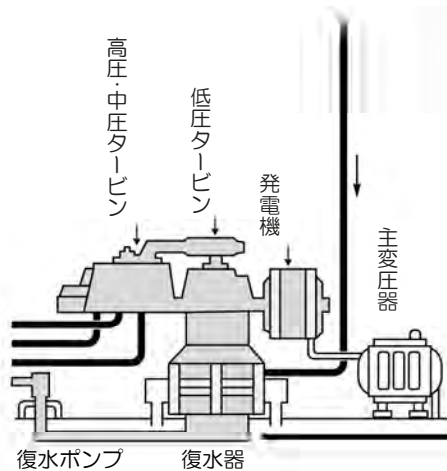


ブロアー仕様：
 最大風量 10 m³/分
 最高風圧 700mmAq
 回転数 2800~3400rpm
 サイズ 755×839×367
 吐出側口径 65φ

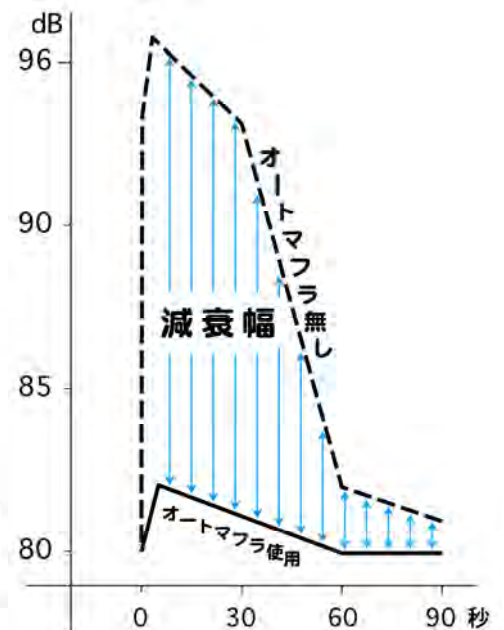
タービン業界の採用例

吸気騒音も防ぐオートマフラーは

某社蒸気タービンの復水器の真空破壊時に発生する不快な吸気騒音を、96dB から 81dB に減衰し、作業環境の改善に役立っています！
 所要時間も変わらず吸気抵抗も“0”です。



オートマフラーF40

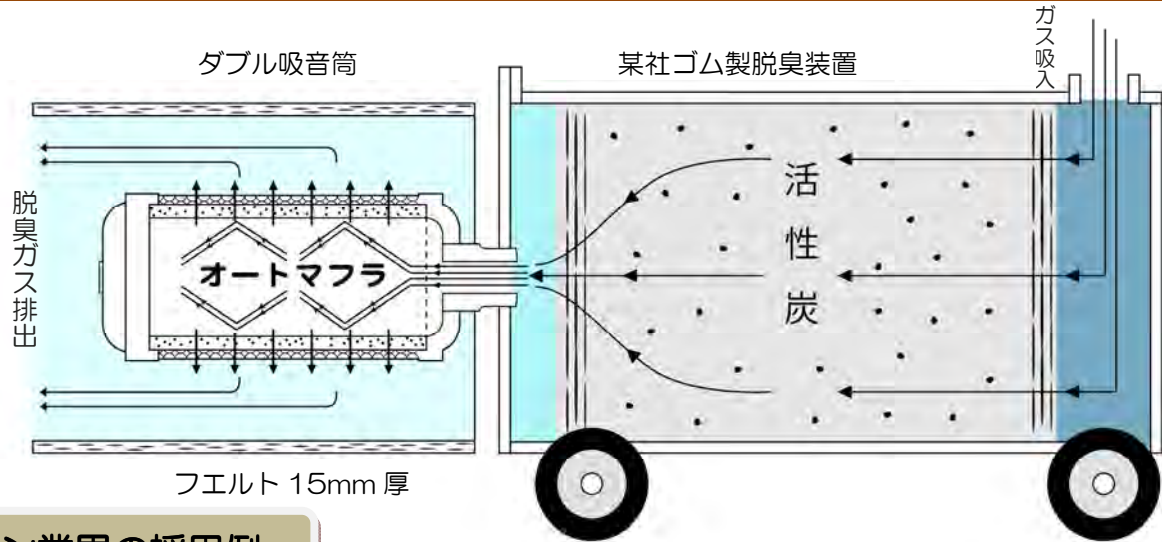


復水器容量 1500 m³
 真空圧力 730mmHg
 真空破壊時間 90 秒
 工場内騒音 80dB
 テスト場所 タービン工場



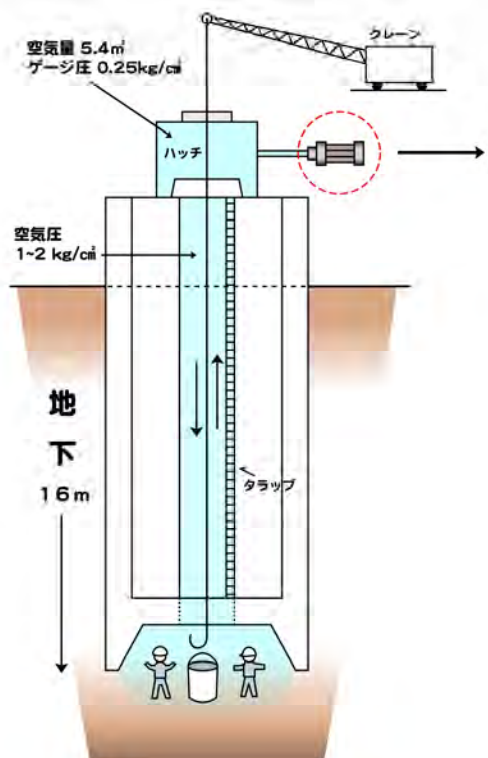
都市ガス業界の採用例

排気抵抗無しに 44 デシベル以上も消音できるオートマフラ消音器は
 某ガス会社で都市ガスの埋設管入れ替え時に使う脱臭装置のガス放散による騒音を
 防止。 工事中地域住民からの苦情を無くしています。
 また新設管耐圧テスト後のエア－排気に関する騒音も同様に防止しています。



ゼネコン業界の採用例

排気抵抗無しに44ホンも消音できるオートマフラは
 某建設・某組などの潜函工法に役立っています。工事中（特に深夜）の騒音に
 対する付近の住民からの苦情は解消し、作業員は使用前の「耳をつんざく金属
 音」から開放されて会話の声も聞こえるようになりました。



オートマフラ B40 使用



目的：掘り出した土砂・水などバケツで外に運び出す時、
 ハッチの開閉を行って圧力の調整をするが、その際発生する
 大きなブロー音を消音することが出来る。

測定結果：
 100 ホンが 80 ホンに減衰
 排気抵抗は全く無し
 排気時間 2～3 秒
 測定箇所 音源より 7m の箇所