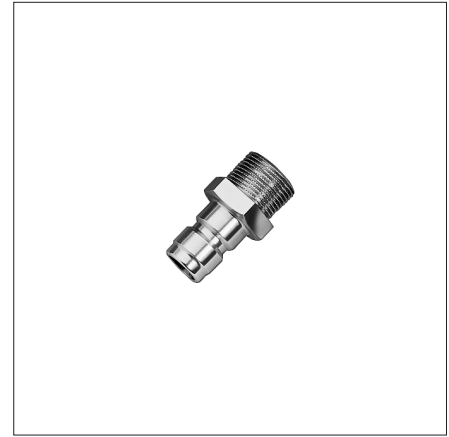


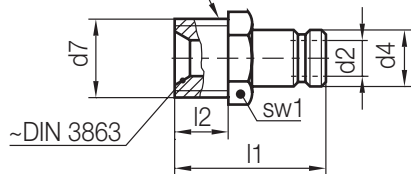
Z81/...

Anschlussnippel, mit freiem Durchgang
Nipple, open flow
Raccord rapide, à passage ouvert

Mat.: 2.0401



Mit Dichtmittel beschichtet
Coated with sealing compound
Recouvert avec ruban d'étanchéité



Z80/... Z80HT/... Z80PL/...
Z801/... Z801HT/... Z801PL/...
Z802/... Z8021/...
Z803/... Z804/...
Z805/... Z8051/...
Z807/... Z807HT/... Z80700HT/... Z80701HT/...
Z808/... Z808HT/... Z80800HT/... Z80801HT/...
Z82/...

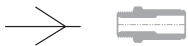
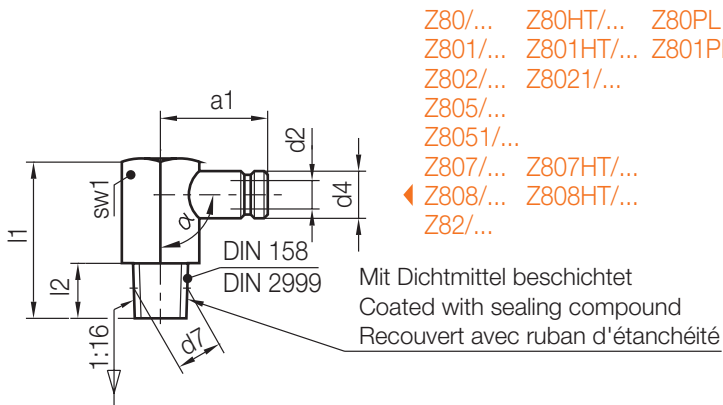


	sw1	l2	l1	d2	d4	d7	Nr. / No.	
10	7	5	18	2,7	5	M5x0,5	Z81/ 5x 5x0,5	
	9	7	20			M8x0,75	8x0,75	
	15	13	30	5,9	9	1/4NPT	9x 1/4NPT	
	11	9,5	26,5			1/8NPT	1/8NPT	
	15	9	26	6	13	G1/4A	G1/4	
	11	7	24			G1/8A	G1/8	
	17	9	27			G3/8A	G3/8	
	11	7	24			4,4	M7x1	7x1
						5,4	M8x0,75	8x0,75
	13					5,9	M9x1	9x1
							M10x1	10x1
	13						M11x1	11x1
	15	9	26				M14x1,5	14x1,5
	17						M16x1,5	16x1,5
	22	20	39	9	13	1/2NPT	13x 1/2NPT	
	15	13	30			1/4NPT	1/4NPT	
	17			6	13	3/8NPT	3/8NPT	
	22	12	31			G1/2A	G1/2	
	15	9	25,9	6	G1/4A	G1/4		
				9	G1/8A	G1/8		
27	16	38	9	G3/4A	G3/4			
17	9	25,9	6	G3/8A	G3/8			
			8	M10x1	10x1			
15			9	M11x1	11x1			
				M14x1,5	14x1,5			
17				M16x1,5	16x1,5			
19	10	27		M18x1,5	18x1,5			
1	22	12	47	13	19	G1/2A	19x G1/2	
	27	16	51			G3/4A	G3/4	
						M24x1,5	24x1,5	

Z81/...x90

Anschlussnippel, mit freiem Durchgang, 90 ° abgewinkelt
 Nipple, open flow, 90° design
 Raccord rapide, à passage ouvert, coudé à 90°

Mat.: 2.0401



sw1	a1	l2	l1	d2	d4	d7	w1	Nr. / No.
9	15	5	15,5	2,7	5	M5x0,5	90°	Z81/5x 5x0,5 x90
			17,5			M8x0,75		8x0,75
11	23	9	27	6	9	G1/4		9x G1/4 x90
						G3/8		G3/8
15	22,4	11	34	13	13	M7x1		7x1
11	23					M8x0,75		8x0,75
15	22,4					M9x1		9x1
11	23					M10x1		10x1
						M14x1		14x1
R1/8	R1/8							
15	24,5	16	47	13	19	G3/8	13x G3/8 x90	
17	24					M11x1	11x1	
15	24,5					M14x1,5	14x1,5	
		R1/4	R1/4					
24	46,5	16	47	13	19	M24x1,5	19x 24x1,5 x90	
						R1/2	R1/2	