

排気・吸気の騒音を削減

オートマフラー



製造元 allied witan company/USA



輸入元 ウェスタン通商株式会社

〒164-0011 東京都中野区中央5-39-13-603

TEL:03-5328-2530 FAX:03-5328-2531 E-mail:wts@western-tsusho.co.jp

排気・吸気騒音を削減 世界の消音機

ALLIED WITAN アライドビタン社

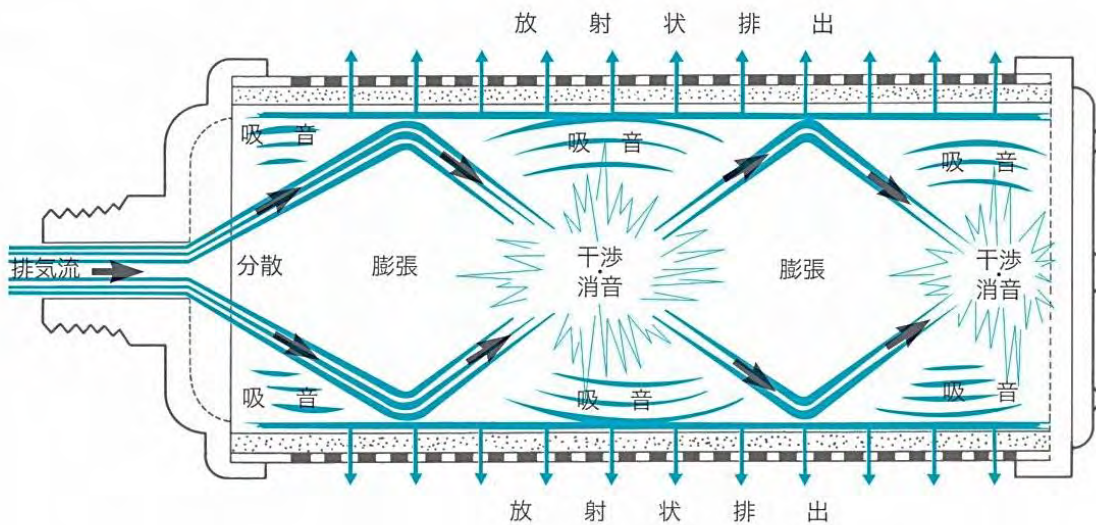
オートマフラ

オートマフラは、アメリカ国防省にて、ミサイルや潜水艦にも使用されている高性能マフラ（サイレンサー）です。

エア用、スチーム用、耐熱用、リリース弁付き、高圧用、ステンレス製など多種類揃えています。



特許 5 段階の消音機能



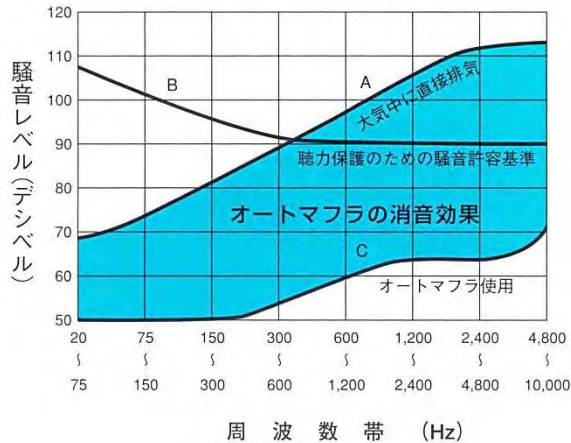
特 徴

オートマフラに入ってくる高速の排気流は・・・

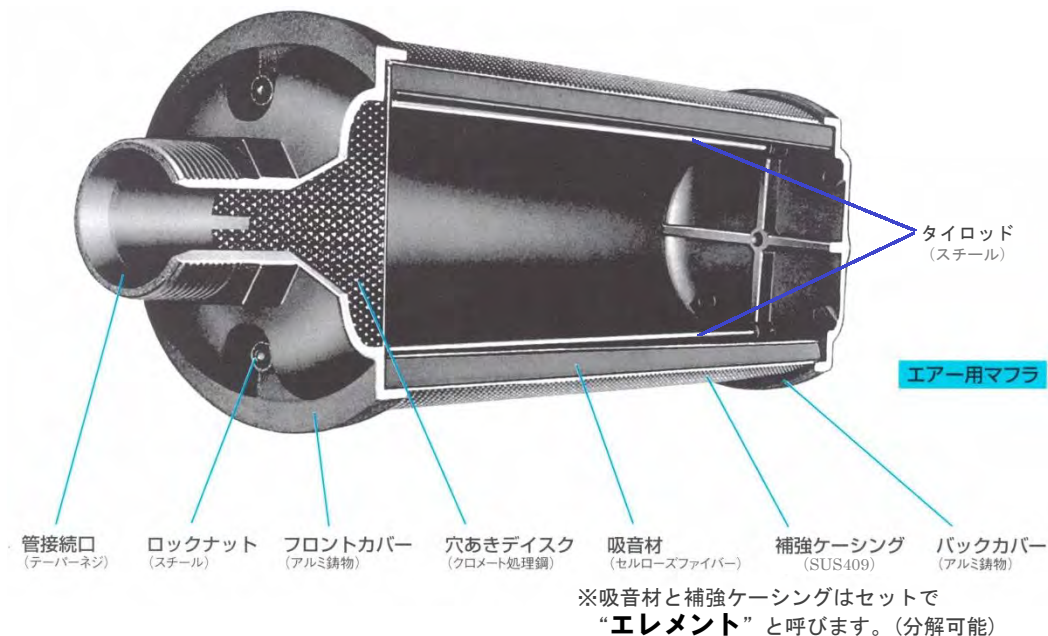
- | | |
|--|--|
| <p>① 分散
穴あきディスクにより小さな排気流に分散され、</p> <p>② 膨張
広い膨張室に入り、減速され、</p> <p>③ 干渉・消音
シリンダー内壁に当たって、はね返り、相互に干渉・消音し合い、更に減速され、</p> | <p>④ 吸音
吸音材を通過し、騒音、油霧、汚染物質を取り除き、</p> <p>⑤ 排出
静かな気流となって、放射状に 100% 排出されます。吸気の場合は、逆の経路をたどります。</p> |
|--|--|



◆騒音公害は皆無



◆コンパクト・シンプル・頑丈な構造



◆簡単なオーバーホール

- 目詰まり: 空気中の埃や塵、油などが吸音材に目詰まりして空気の排出機能が低下し、消音効果が低減する場合があります。
- 分解: ロックナットを取り外すと、フロントカバー、穴あきディスク、エレメント、バックカバーに分解できます。タイロッドはバックカバーにカシメてあります(単室型の場合)。
- 掃除: 汚れに応じ中性洗剤を使用し、柔らかいスポンジ等で吸音材を洗って良く乾燥させて下さい。吸音材の汚れが激しい場合は、新品に交換して下さい。“エレメント”のみ購入も可能です。
- 組立: バックカバー、エレメント、穴あきディスク、フロントカバーの順に組立てます。最後にロックナットを締め付けて完了です。ロックナットの締め付けトルクには規定値がありますので、詳細は弊社ホームページをご覧ください。

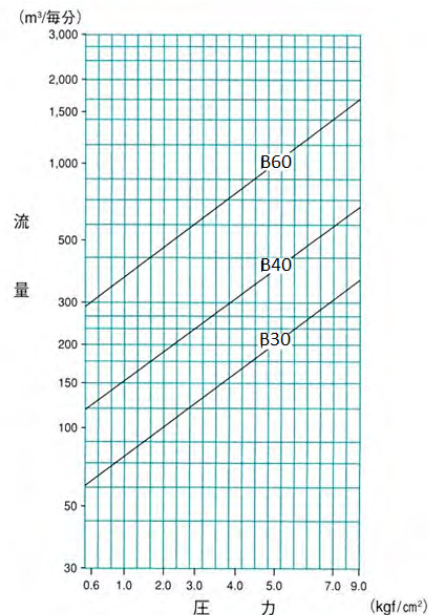
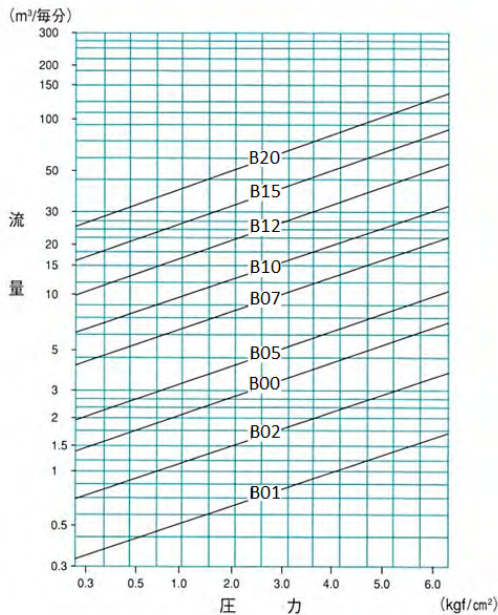


エア-用マフラ (B型/M型)

B型：ネジ規格 BSPT (ミリネジ)
M型：ネジ規格 NPT (インチネジ)

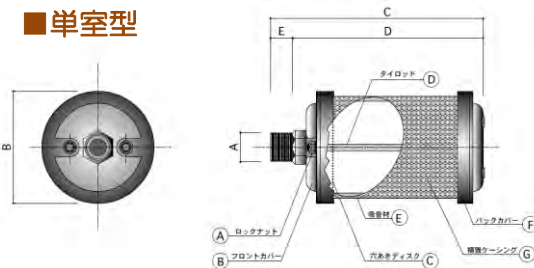
消音効果=最高 32 デシベル 98%

- 最高使用温度：150℃
- 最高使用圧力：9kgf/cm² (125psig/0.9MPa)
- 有効断面積は、JIS規格をはるかに超えており、抵抗は驚くほど少ないです。
- 1/8 インチから6インチまで12種類の排・吸気口に対応。
- 吸音材：セルロースファイバー (目開き：10 ミクロン)
- 人体に有害な排・吸気騒音をなくし、作業環境を改善。
- オイルミストの霧散を抑え、空気の汚染を防止。

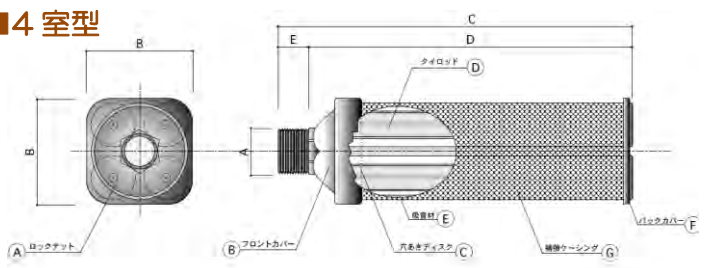


●圧力と流量が、グラフの数値を超えると、排気流を分岐して、複数本のオートマフラをお使い下さい。

■単室型



■4室型



エア-用マフラ B型及びM型	単室型									4室型		
	01	02	00	05	07	10	12	15	20	30	40	60
A 管接続口 (インチ)	1/8	1/4	3/8	1/2	3/4	1	1 1/4	1 1/2	2	3	4	6
B 直径 mm	47	47	66	80	87	100	100	134	134	176	200	279
C 全長 mm	80	111	127	149	180	218	218	341	477	586	599	788
D 取付長さ mm	71	97	112	132	162	194	194	313	446	535	543	711
E ネジ長さ mm	9	14	15	17	18	24	24	28	31	51	56	77
重量 kg	0.08	0.10	0.22	0.35	0.47	0.64	0.66	1.48	1.91	6.09	6.66	13.53
有効断面積 mm ²	18.2	41.3	65.8	107	198	372	553	892	1,317	3,390	5,491	13,173

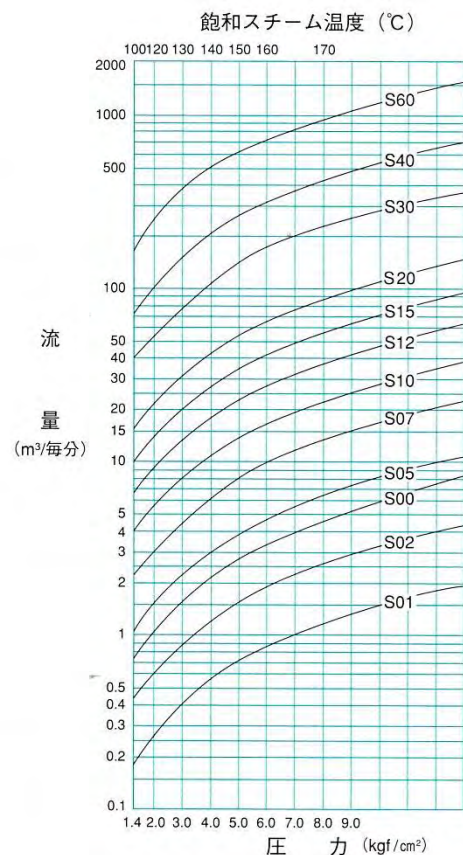


スチーム用マフラ (S型)

SB型：ネジ規格 BSPT (ミリネジ)
SM型：ネジ規格 NPT (インチネジ)

消音効果＝最高 14 デシベル 80%

- 最高使用温度：150℃
- 最高使用圧力：9kgf/cm² (125psig/0.9MPa)
- フロントカバーとバックカバーのアルミ鋳物に、エポキシをコートして耐アルカリ強度を増し、レーヨンを張り付けた亜鉛メッキ鋼ネットを、目開き 150 ミクロンになるまで巻いて、吸音材として使用。その他の使用材質はエアー用マフラと同じです。
- スチームの圧力と、流量から選んで下さい。
1/8インチから6インチまで12種類の排・吸気口に対応。
- あくまでも飽和スチーム用ですから、過熱スチームや高圧スチームには「耐熱用マフラ」をお使い下さい。
- ボイラーの起動時や試運転で発生する蒸気の騒音を削減するためのマフラです。



耐熱用マフラ (T型)

TB型：ネジ規格 BSPT (ミリネジ)
TM型：ネジ規格 NPT (インチネジ)

消音効果＝最高 20 デシベル 90%

- 最高使用温度：191℃
- 最高使用圧力：9kgf/cm² (125psig/0.9MPa)
- 真鍮製の金網を円筒状に巻いて吸音材として使用。その他の使用材質はエアー用マフラと同じです。
- 吸音材の内側にも補強ケーシングがあり頑丈な構造です。
- アメリカ合衆国では、デュボン、GM、リパブリックスチール、ハーキュレス・・・などで広く使用中。
- 1/2インチ (T05) から6インチ (T60) まで9種類の排気・吸気口に対応。
- 高温のエアー、過熱スチーム用に最適。

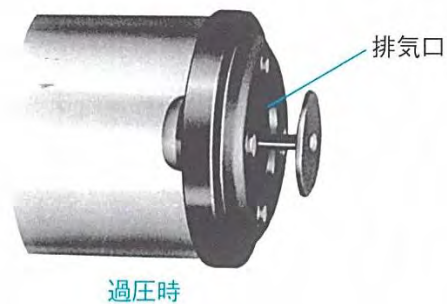
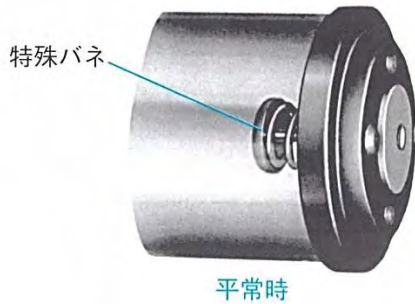


リリース弁マフラ (X型)

XB型：ネジ規格 BSPT (ミリネジ)
XM型：ネジ規格 NPT (インチネジ)

消音効果＝最高 32 デシベル 98%

- エアー用マフラの最高使用圧力 9kgf/cm² (125psig/0.9MPa) を超えるような衝撃や負荷を受ける危険がある場合に使用。
- 12.3kgf/cm² (175psig/1.2MPa) までの圧力に推奨されます。
- バックカバーの「リリース弁」が開いて、エアーを逃がして、マフラ内の圧力を最高使用圧力以内に制限しますから安全です。
- アメリカ合衆国では、GMやユニオンカーバイトなどでパンチプレスに、化学工場や鉱山などで設備機械に広く使用中。
- 1/8 インチから6インチまで12種類の排・吸気口に対応。
- 最高使用温度：150℃

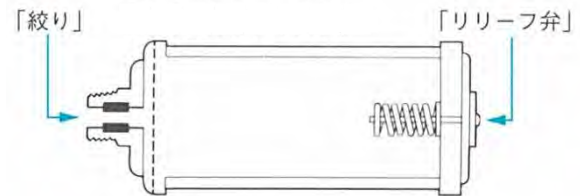


高圧用マフラ (P型)

PB型：ネジ規格 BSPT (ミリネジ)
PM型：ネジ規格 NPT (インチネジ)

消音効果＝最高 18 デシベル 88%

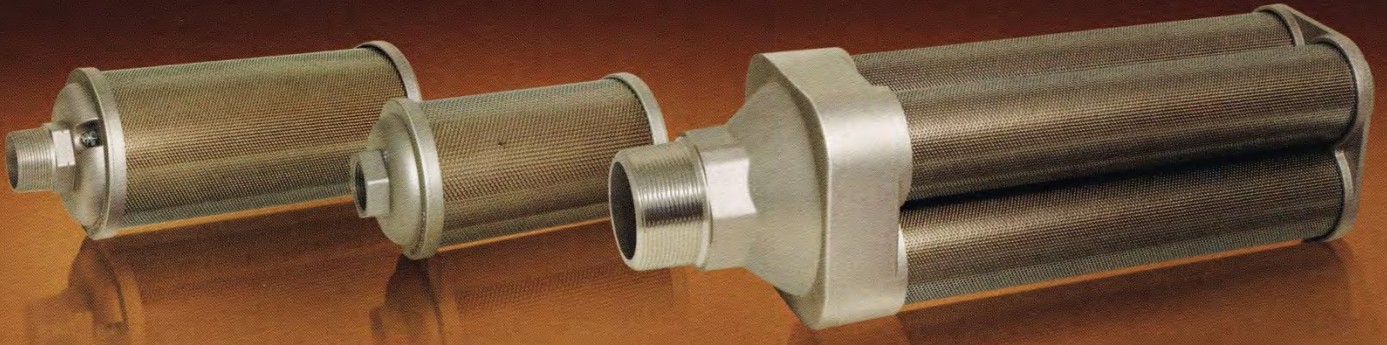
- 最高使用温度：150℃
- 最高使用圧力：105kgf/cm² (1500psig/10.3MPa) まで特殊設計できます。
- 特殊設計の「絞り」をフロントカバーの管接続口に取り付けて流量制御します。もちろん、危険限界では、「リリース弁」が働きます。
- 1/8 インチから6インチまで12種類の排・吸気口に対応。
- ご注文の際は、接続管の口径と設定圧力をお知らせ下さい。



ステンレスマフラ (SS型)

SSB型：ネジ規格 BSPT (ミリネジ)
SSM型：ネジ規格 NPT (インチネジ)

- 最高使用温度：150℃
- 補強ケーシングがSUS304ですので抜群の耐食性です。その他の使用材質はエアー用マフラと同じです。
- 最高使用圧力：9kgf/cm² (125psig/0.9MPa)
- 1/8 インチから6インチまで12種類の排・吸気口に対応。

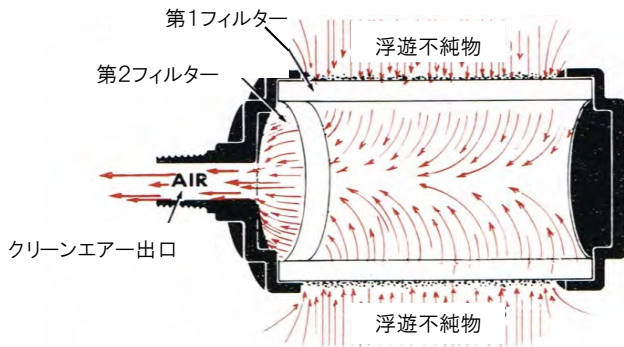


吸気フィルターマフラ (F型)

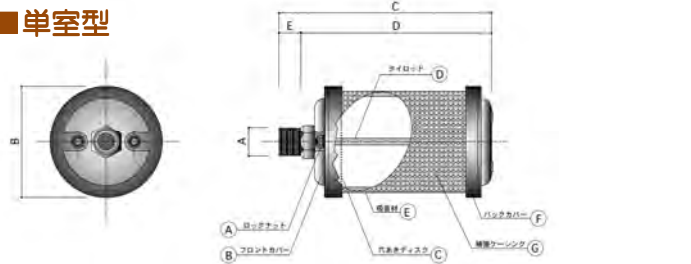
FB型：ネジ規格 BSPT (ミリネジ)
FM型：ネジ規格 NPT (インチネジ)

排気エアー中の汚染された超微粒子(5 μ)も確実に除去します

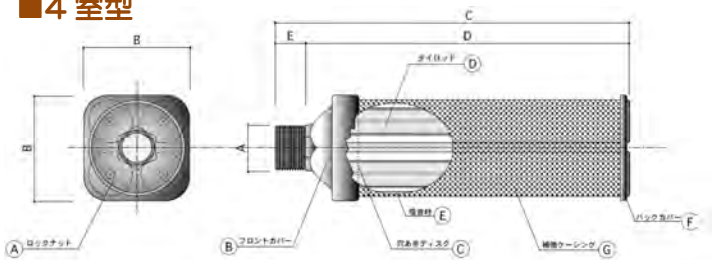
- * コンプレッサー・ポンプ・ブローの吸気口、空調機器等に最適なマフラです。
- * 第1フィルターのセルローズファイバー(吸音材)と第2フィルターの特殊繊維ディスクの2層構造で、汚れた極微細の粒子を確実に濾過します。
- * 吸音材の内側にも補強ケーシングを内蔵した頑丈な設計構造のため、高いエアー流量、高圧力でもエレメントは凹まず連続運転に耐えられます。
- * 高速でも低速の稼動運転でも変わらぬ騒音削減効果を発揮します。
- * シンプル設計なのでアフターサービスを簡単に、頑強な構造は製品の寿命を長くします。
- * 最高使用温度：150℃
- * 最高使用圧力：9kgf/cm² (125psig/0.9MPa)



■ 単室型

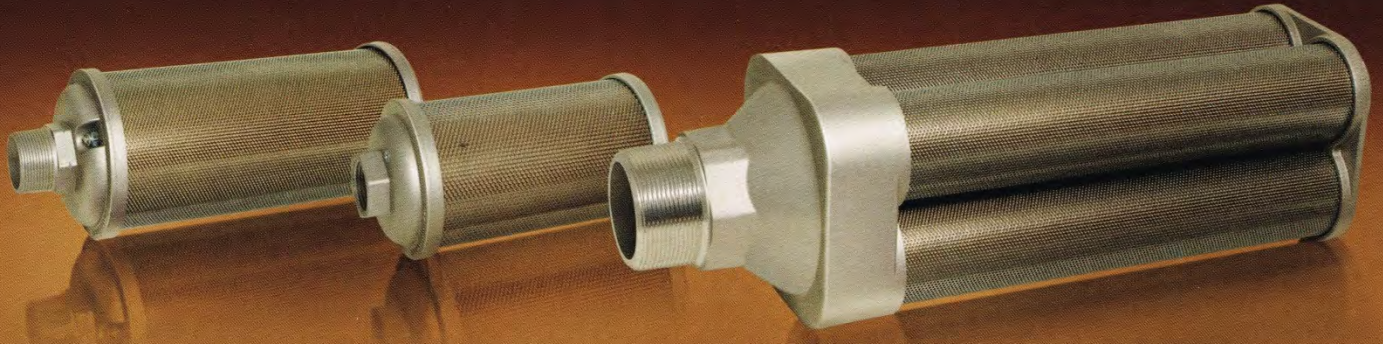


■ 4室型



吸気フィルター マフラ F型	単室型									4室型		
	01	02	00	05	07	10	12	15	20	30	40	60
A:管接続口 (インチ)	1/8	1/4	3/8	1/2	3/4	1	1+1/4	1+1/2	2	3	4	6
B:直径 mm	47	47	66	80	87	100	100	134	134	178	203	280
C:全長 mm	80	111	130	153	183	223	223	345	480	583	599	786
D:取付長さ mm	71	97	112	132	162	194	194	313	446	535	543	711
E:ネジ長さ mm	9	14	15	17	18	24	24	28	31	51	56	77
重量 Kg	0.10	0.11	0.22	0.41	0.54	0.74	0.75	1.76	2.35	6.87	7.62	15.16

Vacuum Pump Exhaust Muffler

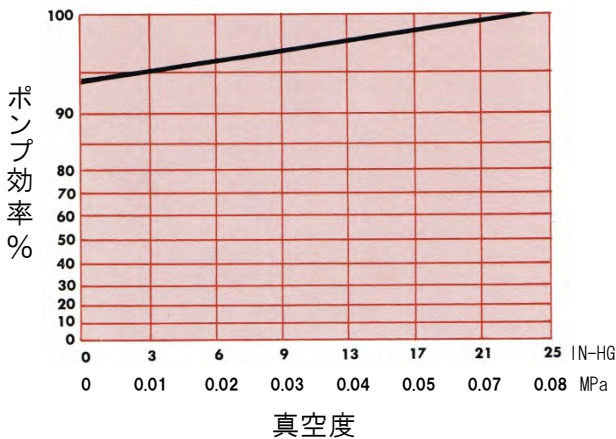


真空ポンプ排気用マフラ (V型)

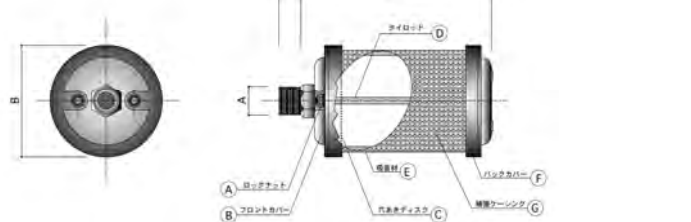
VB型：ネジ規格 BSPT (ミリネジ)
VM型：ネジ規格 NPT (インチネジ)

真空ポンプを、静かで効果的に稼動するために最適なマフラです

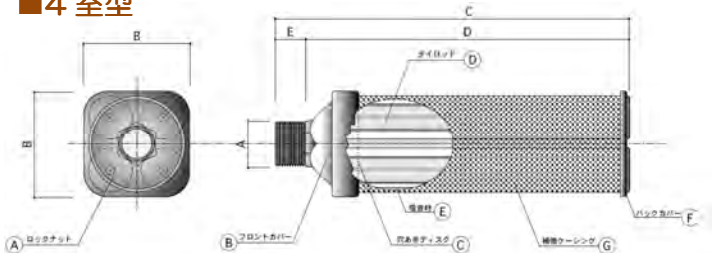
- * 真空ポンプから発生する耳障りでイライラする排気エアの騒音を吸収します。
- * F型と同様にセルローズファイバー(吸音材)と特殊繊維ディスクの2層フィルター構造で微細な異物や汚染物質を濾過します。
- * ポンプの性能を妨げることなく、排気エアは分散し障害物に阻まれず膨張室に入り減速され、低速で広い吸音材内で拡散し、騒音は削減されます。
- * 静かで効果的な吸気や排気運転が不可欠な吸気装置機器、排気装置機器、シミュレーションチャンバー、搬送・制御装置等に最適です。
- * 最高使用温度：150℃
- * 最高使用圧力：9kgf/cm² (125psig/0.9MPa)



■ 単室型



■ 4室型



真空ポンプ排気用 マフラ V型	単室型									4室型		
	01	02	00	05	07	10	12	15	20	30	40	60
A:管接続口 (インチ)	1/8	1/4	3/8	1/2	3/4	1	1+1/4	1+1/2	2	3	4	6
B:直径 mm	47	47	66	80	87	100	100	134	134	178	203	280
C:全長 mm	80	111	130	153	183	223	223	345	480	583	599	786
D:取付長さmm	71	97	112	132	162	194	194	313	446	535	543	711
E:ネジ長さmm	9	14	15	17	18	24	24	28	31	51	56	77
重量 Kg	0.09	0.11	0.22	0.37	0.48	0.66	0.68	1.51	1.95	6.10	6.66	13.54

ATOMUFFLER

ポンプ業界の採用例

44ホンも減音できるオートマフラ消音器は

某社製水中曝気装置の吸気騒音を防ぐサイレンサーです

運転中に吸気管を通じて羽根車内に自吸される時の吸気騒音を完全に防止!!

F型オートマフラ

タイプ	A	B	C
出力	1.5KW	3.7KW	11KW
風量	35 m ³ /h	60 m ³ /h	200 m ³ /h
吸音管口径	32mm	50mm	80mm
使用オートマフラ	F07	F12	F20

水に挑み水と闘う某社ポンプ

エアハンマ業界の採用例

排気騒音を防ぐオートマフラは

エアハンマーの排気騒音を最大値113dBから89dBに（30m離れた地点で）大幅に減衰し、静かな工事を保証！

オートマフラB40

騒音減衰効果

113dB 消音器なし

89dB オートマフラ使用

使用消音器：
 オートマフラ2本×B40
 (φ200mm×L599mm)
 エアハンマー仕様：
 1200mmφ×6250mm長さ
 重量 8600kg
 最大使用圧 5kg/cm²
 ラム重量 2500kg
 使用コンプレッサ 17m³/分
 打撃回数 20~35回/分
 一打撃仕事量 5000kg/m
 測点：
 左記グラフ 10m離れた工場屋内
 実地 30m離れた屋外

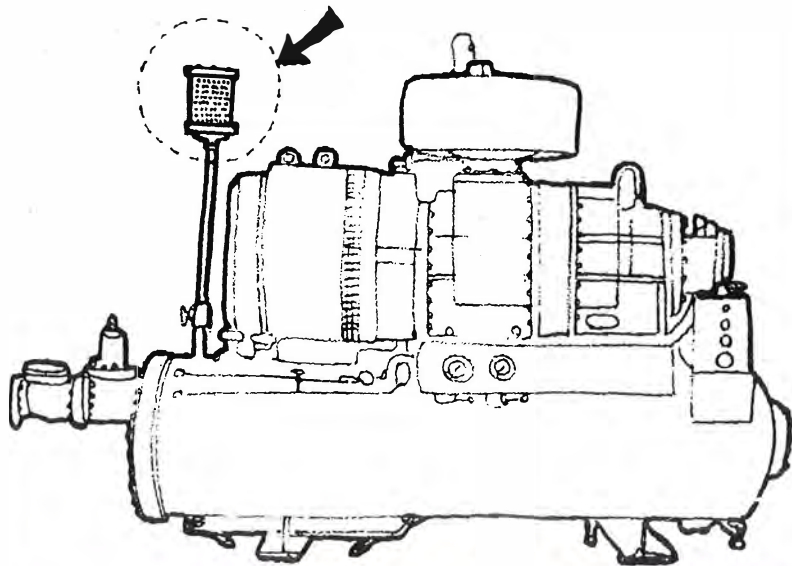
エアハンマー

周波数帯(Hz)



輸入元：ウエスタン通商株式会社
 TEL：03-5328-2530 FAX：03-5328-2531

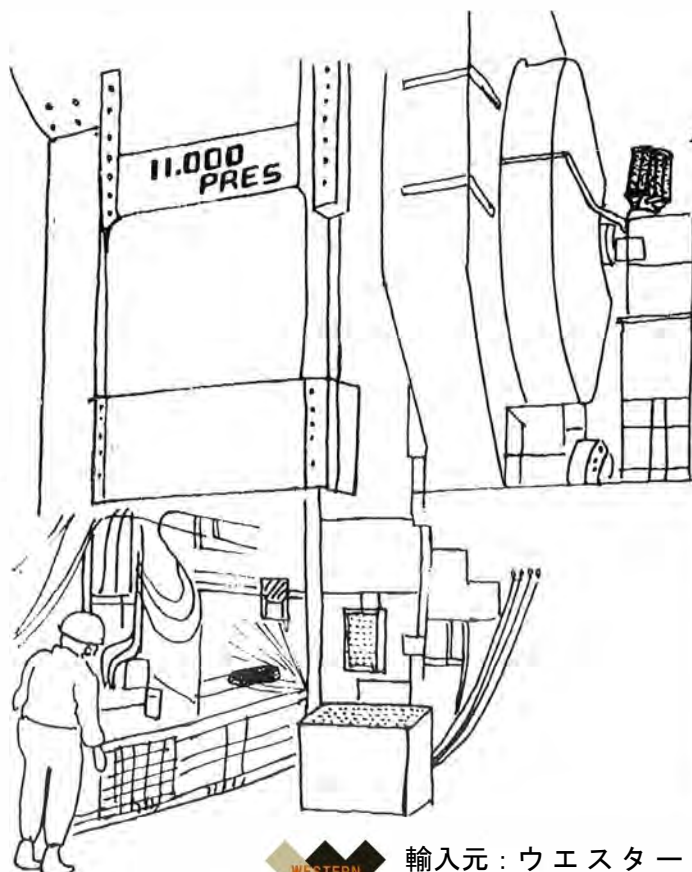
排気抵抗無しに 44 デシベル以上も消音できるオートマフラ消音器は
放気サイレンサーとして 6 か月間の厳密なテストの結果本格採用されています。



騒音も低く、振動がなく、
効率は良好で 公害防止、
省力化に最適です！

回転数(r.p.m) 1460/1755
実風量(m³/min) 21.4/25.7
吐出圧力(kg/cm² g) 8.5
出力(KW) 140/165(186/220 馬力)

排気騒音を防ぐオートマフラは
11,000ton 鍛造プレスにも使用され、排気抵抗無しに44ホンも消音しています！



オートマフラB60

本プレスは自動車用大型クラ
ンクシャフト、フロントアクス
ルなどの量産に使用されてい
ます

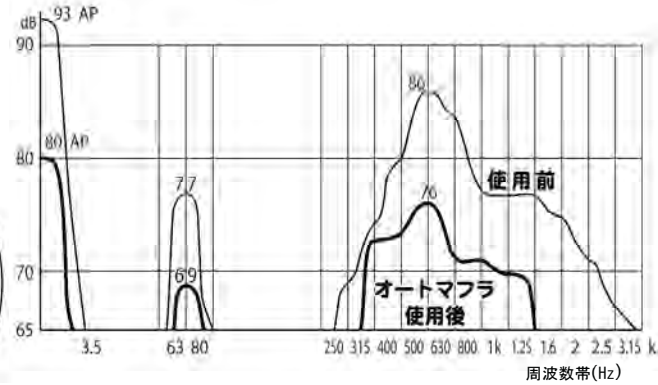
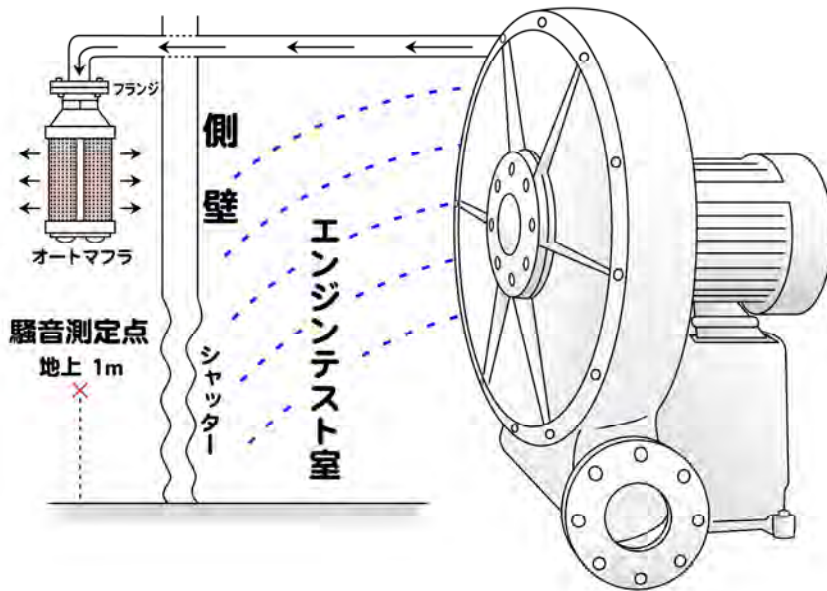
11,000ton Forging Press
Capacity:
11,000 short tons
Stroke: 533mm
Number of Strokes: 30spm
Die Height : 1,822mm
Table Area: 2,305x2400mm
Main Moter: 600kw 720rpm

トラック業界の採用例

排気抵抗無しに消音できるオートマフラーは

某自動車メーカー研修センターのエンジンテスト室で、ブロアーの排気騒音防止に使用され 13dB (75%以上) 減衰！！

オートマフラーB60使用



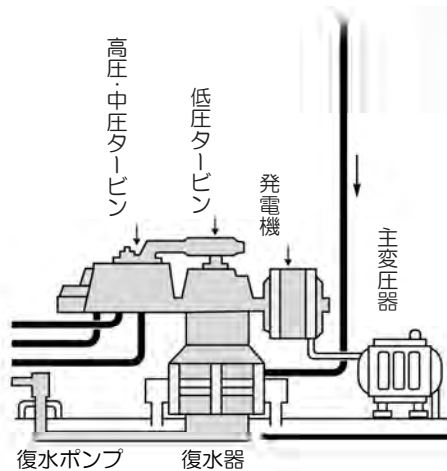
ブロアー仕様：

- 最大風量 10 m³/分
- 最高風圧 700mmAq
- 回転数 2800~3400rpm
- サイズ 755×839×367
- 吐出側口径 65φ

タービン業界の採用例

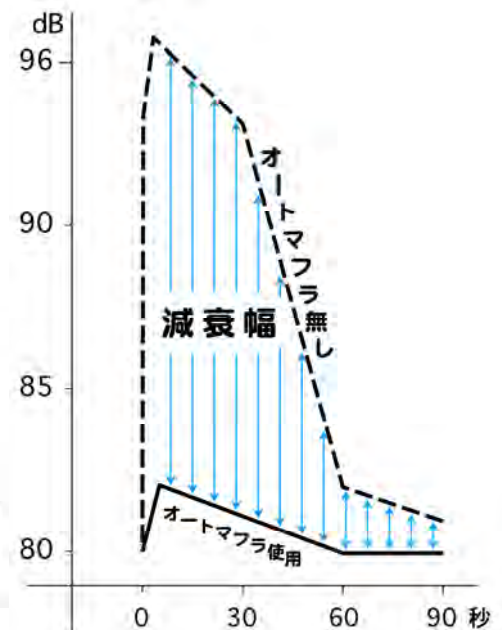
吸気騒音も防ぐオートマフラーは

某社蒸気タービンの復水器の真空破壊時に発生する不快な吸気騒音を、96dB から 81dB に減衰し、作業環境の改善に役立っています！
所要時間も変わらず吸気抵抗も“0”です。



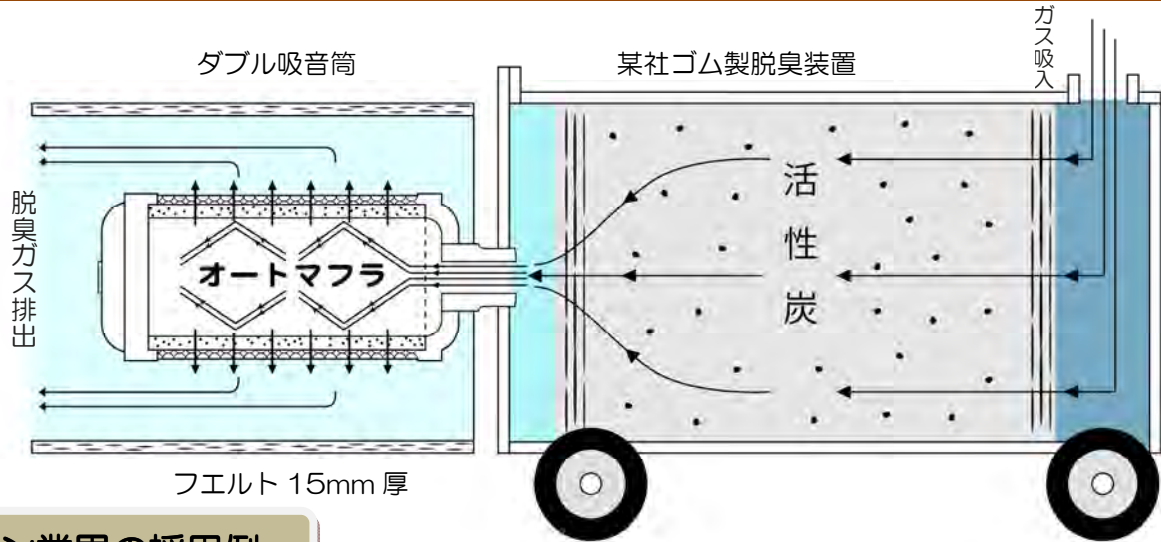
- 復水器容量 1500 m³
- 真空圧力 730mmHg
- 真空破壊時間 90 秒
- 工場内騒音 80dB
- テスト場所 タービン工場

オートマフラーF40



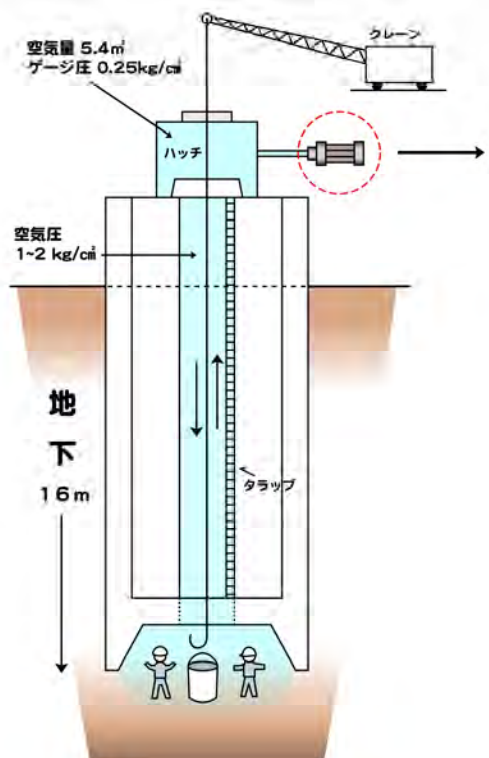
都市ガス業界の採用例

排気抵抗無しに 44 デシベル以上も消音できるオートマフラ消音器は
 某ガス会社で都市ガスの埋設管入れ替え時に使う脱臭装置のガス放散による騒音を
 防止。 工事中地域住民からの苦情を無くしています。
 また新設管耐圧テスト後のエア－排気に関する騒音も同様に防止しています。



ゼネコン業界の採用例

排気抵抗無しに44ホンも消音できるオートマフラは
 某建設・某組などの潜函工法に役立っています。工事中（特に深夜）の騒音に
 対する付近の住民からの苦情は解消し、作業員は使用前の「耳をつんざく金属
 音」から開放されて会話の声も聞こえるようになりました。



目的：掘り出した土砂・水などバケツで外に運び出す時、
 ハッチの開閉を行って圧力の調整をするが、その際発生する
 大きなブロー音を消音することが出来る。

測定結果：
 100 ホンが 80 ホンに減衰
 排気抵抗は全く無し
 排気時間 2～3 秒
 測定箇所 音源より 7m の箇所