

木製双輪N・NS

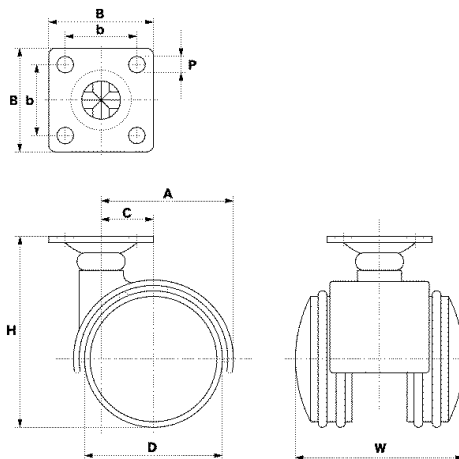


カラー

- ① ナチュラルブラウン
- ② ライトブラウン
- ③ ダークブラウン



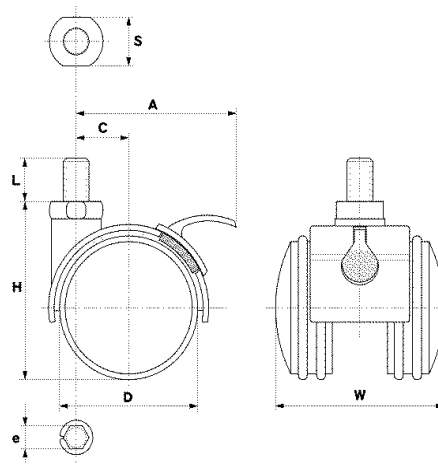
車輪径	φ 50
許容荷重	20daN
材質	本体：ナイロン 車輪：天然目（ブナ） ウレタンゴム巻



プレートタイプ

単位 m/m

品名	daN 許容荷重	H 取付高	D 車輪径	W 車輪幅	B プレート外径	b 取付内径	P 取付穴径	A 旋回半径	C 偏芯
木製50N - P	20	70	50	61	38×38	26×26	6	49	19
木製50NS - P								58	



ボルトタイプ

単位 m/m

品名	daN 許容荷重	H 取付高	D 車輪径	W 車輪幅	ネジ径		S 平径	L 軸長	A 旋回半径	C 偏芯
木製50N - B	20	62	50	61	U5/16×18山	U3/8×16山	17	15	49	19
木製50NS - B					M8×P1.25	M10×P1.5			58	