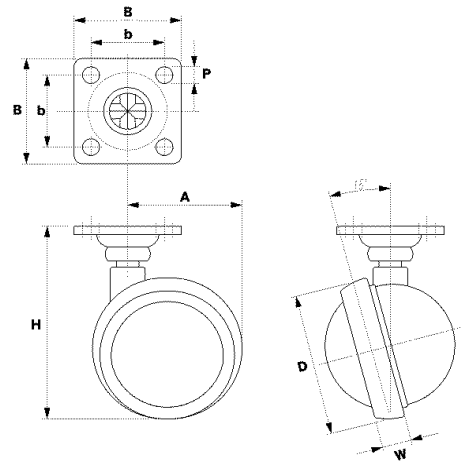


Ball

車輪：ZDC



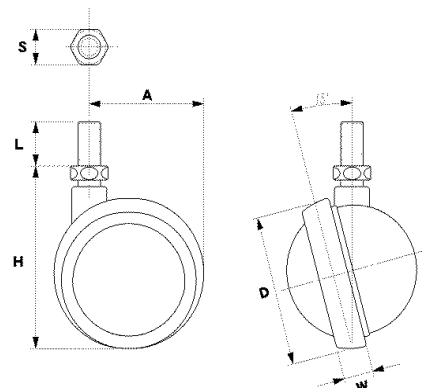
車輪径	φ 38 ~ φ 61.5
許容荷重	20daN ~ 50daN
材質	本体：亜鉛ダイカスト 車輪：亜鉛ダイカスト



プレートタイプ

単位 m/m

品名	daN 許容荷重	H 取付高	D 車輪径	W 車輪幅	B プレート外径	b 取付内径	P 取付穴径	A 旋回半径
M 50 - P	40	68	51	10	38 × 38	26 × 26	6	41
M 60 - P	50	78	61.5	13	38 × 38	26 × 26	6	47.5



ボルトタイプ

単位 m/m

品名	daN 許容荷重	H 取付高	D 車輪径	W 車輪幅	ネジ径	L 軸長	S 平径	A 旋回半径
M 50 - B	40	61	51	10	U5/16 × 18山 U3/8 × 16山 M8 × P1.25	15	12	41
M 60 - B	50	72	61.5	13	U5/16 × 18山 U3/8 × 16山			47.5