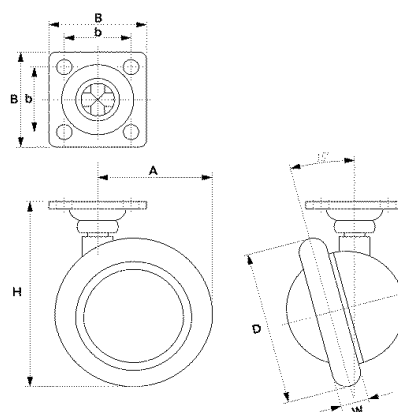


Ball

車輪：ウレタン



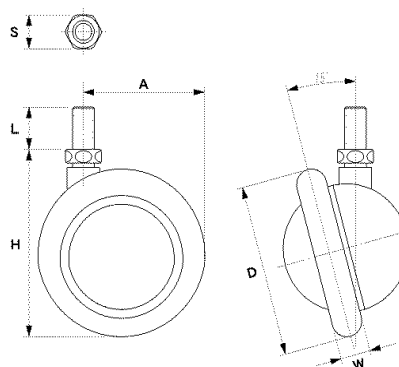
車輪径	φ54~61
許容荷重	30daN~40daN
材質	本体：亜鉛ダイカスト 車輪：亜鉛ダイカスト 車輪：ウレタン



プレートタイプ

単位 m/m

品名	daN 許容荷重	H 取付高	D 車輪径	W 車輪幅	B プレート外径	b 取付内径	P 取付穴径	A 旋回半径
P 200 - P	20	74	61	11	38×38	26×26	6	44.5



ボルトタイプ

単位 m/m

品名	daN 許容荷重	H 取付高	D 車輪径	W 車輪幅	ネジ径	L 軸長	S 平径	A 旋回半径
P 200 - B	20	66	61	11	U5/16×18山 U3/8×16山 M8×P1.25	15	12	44.5